
Handbuch

LDM41A und LDM42A

Version 3.4



CE

Sehr geehrter Anwender,

lesen Sie diese Betriebsanleitung bitte vor Inbetriebnahme der Laserdistanzmessgeräte LDM41A und LDM42A sorgfältig durch.

Nur so gehen Sie sicher, dass Sie die Leistungsfähigkeit Ihres neuen Laserdistanzmessmoduls voll nutzen können.

Weiterentwicklungen im Sinne des technischen Fortschritts bleiben vorbehalten.

Redaktionsschluss: Januar 2016
Firmware-Version: ≥ 7.05 und 8.06
Handbuchversion: V 3.4
Datei: Handbuch_LDM41-42A_DE_V3.4.docx

Hinweis:

Die Betriebsanleitung wurde mit der gebotenen Sorgfalt erarbeitet. Es wird keine Haftung übernommen für Schäden, die sich durch Nichtbeachtung der im Handbuch enthaltenen Informationen ergeben.

Revisionsüberblick

Handbuchrevision	Datum	Änderungen
3.4	30.06.2016	Abb.10 neu, E19, MTBF
3.3	16.03.2015	Neues Design

ASTECH GmbH, Schonenfahrerstr. 5, D-18057 Rostock

Internet www.atech.de E-Mail info@atech.de

Telefon +49 (0)381 / 44073-0 Telefax +49 (0)381 / 44073-20

I. Inhaltsverzeichnis

1	Allgemeines.....	7
2	Sicherheitshinweise	9
2.1	Grundlegende Sicherheitshinweise.....	9
2.2	Sachgemäße Verwendung.....	9
2.3	Unsachgemäße Verwendung	9
2.4	Laserklassifizierung	10
2.5	Elektrische Anschlussbedingungen	11
2.6	Wichtige Hinweise für den Betrieb	11
3	Technische Daten.....	12
4	Mechanischer Aufbau	14
5	Elektrischer Anschluss.....	16
5.1	Steckverbinder an der Geräterückseite	16
5.2	Interfacekabel	17
5.3	Schirm und Erdung	19
5.4	Abschluss für RS232	20
6	Grenzwerte Spannungen	21
7	Inbetriebnahme	22
8	Kommandos und Parameter	24
8.1	Allgemeines.....	24
8.2	DT – distance tracking	27
8.3	DS – distance tracking (<7 m).....	27
8.4	DW – distance tracking with target board (10 Hz).....	27
8.5	DX – distance tracking with target board (50 Hz)	28
8.6	DF – distance measurement with external trigger.....	28
8.7	DM – distance measurement	29
8.8	TP – internal temperature [°C]	29
8.9	SA – display/set average value [1..20]	29
8.10	SD – display/set display format [d/h/s]	29
8.11	ST – display/set measure time [0..25].....	30
8.12	SF – display/set scale factor	31
8.13	SE – display/set error mode [0/1/2].....	32

8.14	AC – display set ALARM center	32
8.15	AH – display/set ALARM hysteresis	33
8.16	AW – display/set ALARM width	33
8.17	HO – display/set Temperature for heating on	33
8.18	HF – display/set Temperature for heating off ²⁰	34
8.19	RB – display/set distance of I _{OUT} = 4 mA	34
8.20	RE – display/set distance of I _{OUT} = 20 mA.....	34
8.21	RMx y z – display/set remove measurement.....	34
8.22	TDx y – display/set trigger delay trigger level.....	35
8.23	TMx y – display/set trigger mode trigger level	36
8.24	BR – display/set baud rate [2400..38400]	37
8.25	AS – display/set autostart command.....	37
8.26	OF – display/set distance offset.....	38
8.27	SO – set current distance to offset	38
8.28	LO – Laser on.....	38
8.29	LF – laser off.....	38
8.30	PA – display settings	38
8.31	PR – reset settings	39
9	Aus- und Eingänge	40
9.1	Serielle Schnittstelle RS232.....	40
9.2	Serielle Schnittstelle RS422.....	41
9.3	Ausgabeformat an der seriellen Schnittstelle.....	41
9.4	Digitaler Schaltausgang (Alarm).....	42
9.5	Analogausgang	44
9.6	Triggereingang	46
10	Befehlsliste	47
11	Fehlermeldungen.....	49
12	PC-Interfacekabel (Option).....	50
13	EG Konformitätserklärung	51
14	Artikelnummern	52

II. **Abbildungsverzeichnis**

Abbildung 1 : Messprinzip	7
Abbildung 2 : Gerätezeichnung Laserstrahlung Klasse 2	10
Abbildung 3 : Maßzeichnung	14
Abbildung 4 : Lage des Nullpunktes.....	15
Abbildung 5 : Anschlussflansch.....	16
Abbildung 6 : Interfacekabel mit Kabeldose.....	17
Abbildung 7 : Farbcodes Interfacekabel	17
Abbildung 8 : Isolierte Montage	19
Abbildung 9 : Empfohlene Terminierung für offene RS232.....	20
Abbildung 10 : Programm LDMTool	22
Abbildung 11 : Hilfetext Firmware V7.x.....	24
Abbildung 12 : Hilfetext Firmware V8.x.....	25
Abbildung 13 : Funktion bei Trigger-Pegel = 1.....	37
Abbildung 14 : Funktion bei Trigger-Pegel = 0.....	37
Abbildung 15 : Beschaltung RS232 an 9-poliger D-Sub-Kabelbuchse	40
Abbildung 16 : Beschaltung RS232 an 25-poliger D-Sub-Kabelbuchse	40
Abbildung 17 : Beschaltung RS232	41
Abbildung 18 : Beschaltung Schaltausgang	42
Abbildung 19 : Digitaler Schaltausgang, positive/negative Hysterese	43
Abbildung 20 : Beschaltung Analogausgang.....	44
Abbildung 21 : Verlauf des Ausgangsstroms bei $RE > RB$ und $RE < RB$	45
Abbildung 22 : Beschaltung Triggereingang	46
Abbildung 23 : RS232-Kabel mit Stromversorgung.....	50

III. Tabellenverzeichnis

Tabelle 1 : Technische Daten.....	12
Tabelle 2 : Belegung der Anschlussstecker und Interfacekabel	18
Tabelle 3 : Eingangsspannungen	21
Tabelle 4 : Ausgangsspannungen	21
Tabelle 6 : Ausgabeformate	29
Tabelle 7 : Beispiele für den Skalierungsfaktor	32
Tabelle 8 : Bedeutung von SE	32
Tabelle 9 : Befehlsliste des LDM41A und des LDM42A	47
Tabelle 10 : Fehlermeldungen	49
Tabelle 11 : Pinbelegung des SUB-D9F Steckers	50
Tabelle 12 : Pinbelegung des LDM41A und des LDM42A.....	50
Tabelle 13 : Artikelnummern.....	52

1 Allgemeines

Das LDM41A und das LDM42A sind Laser-Distanzmessgeräte, die Entfernungen im Bereich von 0,1 m bis über 100 m punktgenau messen. Durch den roten Lasermesspunkt ist das Messziel eindeutig zu identifizieren.

Die Reichweite ist abhängig vom Reflexionsvermögen und der Oberflächenbeschaffenheit des Messziels.

Das Gerät arbeitet auf Basis der Phasenvergleichsmessung. Dabei wird moduliertes Laserlicht ausgesendet. Das vom Messobjekt diffus reflektierte und phasenverschobene Licht wird mit dem Referenzsignal verglichen. Aus dem Betrag der Phasenverschiebung lässt sich die Distanz mm-genau bestimmen.

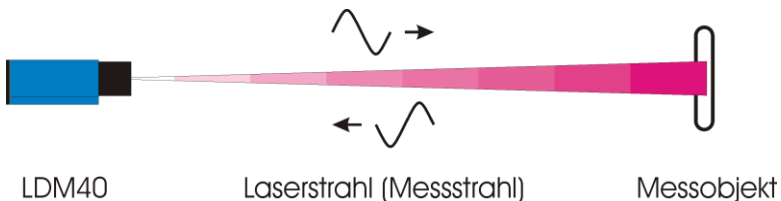


Abbildung 1 : Messprinzip

Das Auslösen einer Distanzmessung kann auf verschiedene Arten erfolgen:

- Senden eines Kommandos mittels PC oder einer anderen Steuereinheit
- entsprechende Parametrierung des Autostartkommandos und Anlegen der Versorgungsspannung
- durch externe Triggerung (im Fremdtrigger-Mode)

Die Beschreibung zu diesen Punkten finden Sie in Abschnitt 8, Kommandos und Parameter dieses Handbuchs.

Besondere Merkmale sind:

- Betrieb im extremen Außentemperaturbereich mit hoher Genauigkeit und Reichweite
- großer Betriebsspannungsbereich 10 V= bis 30 V= aus dem KFZ- Bordnetz, einem Industrie-Gleichspannungsnetz oder einem Gleichspannungsnetzteil
- kleine, konstante Leistungsaufnahme $<1,5 \text{ W}^1$ (ohne I_{Alarm})
- große Reichweite für Distanzmessungen, mit zusätzlicher weißer Zieltafel oder Reflexfolie² auf dem Zielobjekt über 100 m möglich (in Abhängigkeit von der Reflektivität und den Umgebungsbedingungen)
- einfaches Anzielen durch einen sichtbaren Laserpunkt am Messobjekt
- Eingabe der Befehle für die Messfunktionen und Ausgabe der Messwerte über einen PC oder Laptop
- getrennte Programmierung von Schaltausgang und Analogausgang mit verschiedenen Parametern
- Signalisierung der Distanzüber- und Unterschreitung am Schaltausgang mit einer einstellbaren Distanzschranke
- Messwertanzeige in Meter, Dezimeter, Zentimeter, Feet, Inch, u.a. durch freie Skalierung
- Fernauslösung einer Messung von einer externen Triggereinrichtung möglich³

¹ ohne aktive Heizung bei Geräten mit interner Heizung (LDM41A-h und LDM42A-h)

² z.B. 3M, selbstklebende Folie matt weiß bzw. bei größerer Distanz Reflexfolie Typ 3290

³ Triggerfunktion entfällt bei Geräten mit interner Heizung (LDM41A-h und LDM42A-h)

2 Sicherheitshinweise

2.1 Grundlegende Sicherheitshinweise

Die Sicherheits- und Betriebshinweise sind sorgfältig zu lesen und bei der Handhabung des Gerätes zu beachten.



Gefahr durch Laserstrahlung oder elektrischen Schlag.

Das LDM41A und das LDM42A dürfen zur Reparatur nur vom Hersteller oder von diesem ausdrücklich dazu autorisierten und eingewiesenen Personen geöffnet werden, da im Geräteinneren gefährliche Hochspannung und Laserstrahlung erzeugt werden.

Die Einsatzbedingungen sind einzuhalten.

Nichtbeachtung der Hinweise oder sachwidrige Benutzung des Gerätes können zur Schädigung des Benutzers oder des LDM41A und LDM42A führen.

Steckverbinder dürfen nicht unter Spannung gesteckt oder gezogen werden. Alle Anschlussarbeiten dürfen nur spannungslos erfolgen.

2.2 Sachgemäße Verwendung

- Messen von Distanzen
- Sondermessfunktionen
- Einhaltung der Betriebs- und Lagertemperatur
- Betrieb mit korrekter Spannung
- Ansteuerung der Datenleitungen mit angegebenen Signalpegeln

2.3 Unsachgemäße Verwendung

- Das Gerät darf nur bestimmungsgemäß und in einwandfreiem Zustand betrieben werden (siehe oben: Sachgemäße Verwendung).
- Sicherheitseinrichtungen dürfen nicht unwirksam gemacht werden.
- Hinweis- und Warnschilder dürfen nicht entfernt werden.
- Reparaturen des LDM41A und des LDM42A dürfen nur von autorisiertem Personal durchgeführt werden.
- Das LDM41A und das LDM42A dürfen nicht ungeschützt in explosionsgefährdeter Umgebung eingesetzt werden.

- Messungen gegen die Sonne oder andere starke Lichtquellen können zu Fehlmessungen führen.
- Messungen auf schlecht reflektierenden Zielflächen in hochreflektierender Umgebung können zu falschen Messwerten führen.
- Messungen auf stark spiegelnde Oberflächen können zu falschen Messwerten führen.
- Messungen durch optisch durchlässige Medien (z.B. Glas, optische Filter, Plexiglas und andere transparente Materialien) können zu falschen Messwerten führen.
- Messung auf transluzente Objekte (Materialien die teilweise Licht durchlassen, aber nicht transparent sind, z.B. Styropor, Wachs, verschiedene Kunststoffe usw.) können einen zu großen Messwert ergeben, da auch Licht durch tieferen Schichten reflektiert wird.
- Sich schnell ändernde Messbedingungen können das Messergebnis verfälschen.

2.4 Laserklassifizierung

Das LDM41A und das LDM42A sind Lasergeräte der Laserklasse 2, ≤ 1 mW basierend auf der Norm EN60825-1:2007, Klasse 2.

Vorsicht:

Laserstrahlung Klasse 2, nicht in den Strahl blicken!



Abbildung 2 : Gerätekenzeichnung Laserstrahlung Klasse 2

Die Leistung ist auf maximal 1 mW begrenzt. Die Laserstrahlung liegt im sichtbaren Bereich. Sie ist bei kurzzeitiger Einwirkungsdauer (bis 0,25 s) ungefährlich auch für das Auge. Benutzer werden durch die Kennzeichnung (siehe Abbildung 2) angewiesen, nicht in den Strahl zu blicken, d. h. aktive

Schutzreaktionen auszuführen durch Bewegen des Kopfes oder Schließen der Augen und durch Vermeiden längeren absichtlichen Blickens in den Strahl.

Laserstrahl nicht gegen Personen richten.

Dieses Gerät darf ohne zusätzliche technische Schutzmaßnahmen eingesetzt werden.

2.5 Elektrische Anschlussbedingungen

Das LDM41A und das LDM42A sind ausschließlich mit einer Gleichspannung im Bereich von 10 V bis 30 V zu betreiben. Es ist ausschließlich der dafür vorhandene Steckverbinderanschluss zu nutzen.

Die angegebenen Signalpegel der Datenanschlüsse dürfen nicht überschritten werden.

2.6 Wichtige Hinweise für den Betrieb

Um die Leistungsfähigkeit des Systems voll ausschöpfen zu können und eine hohe Nutzungsdauer zu erreichen, empfehlen wir, folgende Punkte zu beachten.

- Nehmen Sie das LDM41A und das LDM42A nicht in Betrieb, wenn optische Teile beschlagen oder verschmutzt sind.
- Berühren Sie optische Teile des LDM41A und des LDM42A nicht mit bloßen Händen.
- Entfernen Sie Staub und Schmutz vorsichtig von optischen Bauteilen.
- Schützen Sie das LDM41A und das LDM42A bei Einsatz und Transport vor Stößen.
- Schützen Sie das LDM41A und das LDM42A vor Überhitzung.
- Schützen Sie das LDM41A und das LDM42A vor starken Temperaturschwankungen.
- Das LDM41A und das LDM42A sind entsprechend der Schutzart IP 65 spritzwasser- und staubgeschützt.
- Lesen Sie die Sicherheitshinweise und beachten Sie diese beim praktischen Gebrauch.

3 Technische Daten

Tabelle 1 : Technische Daten

Messbereich ⁴	0,1 m bis 30 m auf natürliche Oberflächen, in Abhängigkeit vom Reflexionsgrad der Oberfläche bzw. mit zusätzlichen Reflektoren über 100 m möglich ⁵
Messgenauigkeit ⁶	±2 mm bei definierten Messbedingungen ⁷ ±3 mm (+15 °C ... +30 °C) ±5 mm (-10 °C ... +50 °C)
Messwertauflösung	ab 0,1 mm, frei skalierbar, Standard 1 mm
Reproduzierbarkeit ⁸	±0,5 mm
Messzeit	0,24 bis 6 s einstellbar oder automatisch im DT-Mode 0,1 s (10 Hz) im DW-Mode auf weiße Oberfläche 20 ms (50 Hz) im DX-Mode auf weiße Oberfläche (nur LDM42A)
Verfahrgeschwindigkeit	≤4 m/s im DX-Mode (nur LDM42A)
Beschleunigung	≤2,5 m/s ² im DX-Mode (nur LDM42A)
Betriebstemperatur	-10 °C bis +50 °C -40 °C bis +50 °C (nur mit Option –h, int. Heizung)
Lagertemperatur	-40 °C bis +70 °C
Versorgungsspannung	10 V bis 30 V Gleichspannung (verpolsicher) ⁹
Leistungsaufnahme	abhängig vom Einsatzbetrieb < 0,4 W im Standby < 1,5 W bei Distanztracking < 24 W bei aktiver Heizung (nur bei –h Option)

⁴ abhängig von Zielreflektivität, Fremdlichtbeeinflussung und atmosphärischen Bedingungen

⁵ z.B. 3M, selbstklebende Folie matt weiß bzw. bei größerer Distanz Reflexfolie Typ 3290

⁶ statistische Streuung 95 %

⁷ auf weißer, ebener und senkrechter Fläche bei Stillstand oder kontinuierlicher Bewegung, +15 bis +30 °C

⁸ abhängig von Zielreflektivität, Fremdlichtbeeinflussung und atmosphärischen Bedingungen⁸

⁹ Bei Geräten mit Heizung (LDM41A-h und LDM42A-h) bitte nur 24V DC verwenden, da die Heizung direkt aus der Versorgungsspannung gespeist wird.

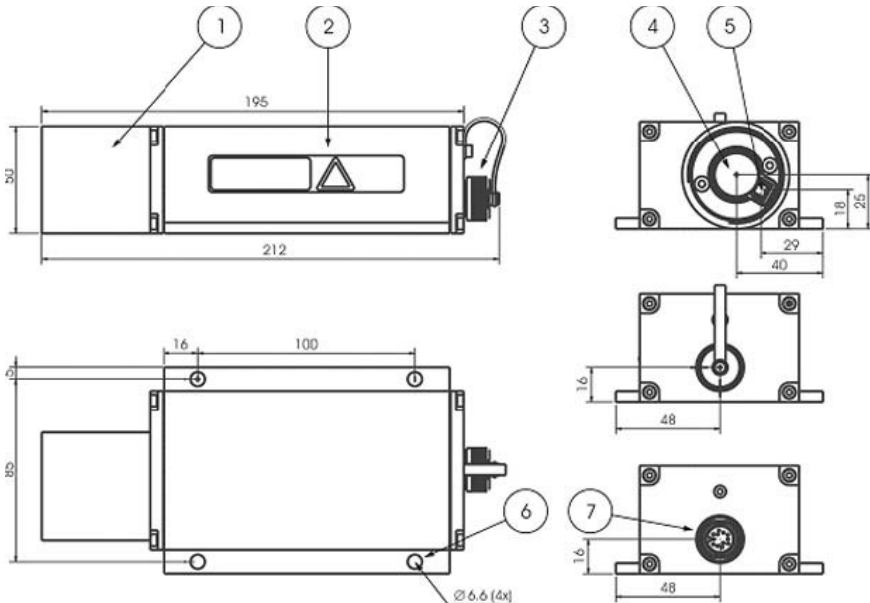
Datenschnittstelle	RS232 oder RS422, Baudrate 9600 (2400..38400), ASCII, Format 8N1 (fest)
Schaltausgang	programmierbare Schaltschwelle und Hysterese, „high-side-Schalter“, belastbar bis 0,5 A, HIGH = UB - 2 V, LOW < 2 V
Analogausgang	4 mA ... 20 mA Stromausgang, Distanzbereichsgrenzen einstellbar, Verhalten bei Fehler einstellbar 3 mA oder 21 mA, Lastwiderstand $\leq 500 \Omega$, Genauigkeit $\pm 0,15 \%$, Temperaturdrift < 50 ppm/K
Digitaleingang ¹⁰	externe Triggerung, Impulshöhe 3 bis 24 V, Impulslänge ≥ 1 ms, Triggerflanke und Verzögerungszeit einstellbar (0 ms ... 9999 ms), Start Messung: 5 ms + eingestellte Verzögerungszeit
EMV	EN 61326-1
Schockfestigkeit	10 g / 6 ms Dauerschock nach DIN ISO 9022-3-31-01-1
Laserklasse	Laserklasse 2, basierend auf der Norm EN60825-1:2007, Klasse 2
Wellenlänge	650 nm (rot sichtbar)
Laserdivergenz ¹¹	0,6 mrad
Winkeltoleranz Laser	besser $\pm 1^\circ$ zur Grundplatte
MTBF	30.000 h, 24/7, Betriebstemperatur +25 °C
Anschlussart	12-pol. M18-Flanschstecker, Binder Serie 423
Abmessungen (LxBxH)	212 mm x 96 mm x 50 mm
Bohrmaße für Montage	100 mm x 85 mm, 4 x M6 Bohrung
Masse	ca. 760 g
Schutzklasse	IP 65 (spritzwasser- und staubgeschützt)

¹⁰ Triggerfunktion entfällt bei Geräten mit interner Heizung (Option -h)

¹¹ in einer Entfernung von 10 m beträgt der Strahldurchmesser 6 mm, in 50 m beträgt er 3 cm und in 100 m beträgt er 6 cm

4 Mechanischer Aufbau

Das Gehäuse besteht aus robustem, korrosionsbeständigem Aluminium-Strangguss mit korrosionsbeständigen Front- und Rückdeckeln. In der Grundplatte befinden sich 4 Löcher zur Befestigung des Gerätes.



- 1 Staurohr am Frontdeckel
- 2 Gehäuse
- 3 Schutzkappe für Flanschstecker
- 4 Empfangsoptik
- 5 Sendeoptik
- 6 Löcher für Befestigung (4x)
- 7 12-poliger M18-Flanschstecker (Binder Serie 723)

Abbildung 3 : Maßzeichnung

Zum Schutz der Optiken vor Staub, Berührung, mechanischen Einflüssen usw. ist am Gehäuse ein Staurohr befestigt. Optional sind verschiedene Schutzfenster und optische Filter verfügbar. Bei einem unqualifizierten Entfernen des Staurohrs wird der korrekte Messbetrieb nicht mehr garantiert!

Am Rückdeckel befindet sich die Interfacebuchse. Es sind verschieden lange Interfacekabel lieferbar (Standard 2 m, optional 5 oder 10 m).

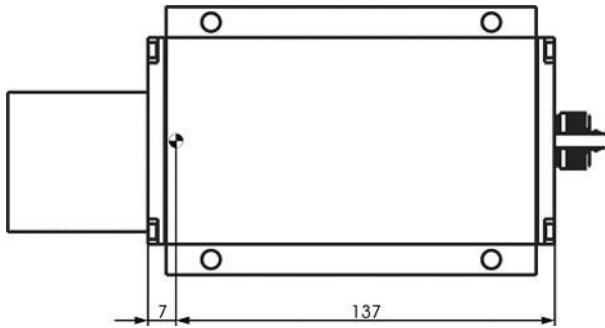


Abbildung 4 : Lage des Nullpunktes

Der Nullpunkt des LDM41A und des LDM42A befindet sich 7 mm hinter der Außenfläche des Frontdeckels bzw. 137 mm vor der Außenfläche des Rückdeckels im Geräteinneren. Der Nullpunkt ist konstruktiv begründet und kann mit dem Parameter OF kompensiert werden (siehe Kapitel 8.26 OF – display/set distance offset)

5 Elektrischer Anschluss

5.1 Steckverbinder an der Geräterückseite

Der Steckverbinder-Anschluss befindet sich auf der Rückseite des Sensors. Dabei handelt es sich um einen 12-poligen, zum Gehäuse nach IP 65 abgedichteten Rundsteckverbinder (Flanschstecker) der Serie 723 der Firma Binder. Der Einsatz dieses Steckverbinders garantiert eine optimale Schirmung sowie eine hohe IP-Schutzart. Als Gegenstück benötigt man eine Kabeldose (Binder Serie 423) mit Schirmring.

Es sind verschieden lange Interfacekabel lieferbar (Standard 2 m, optional 5 oder 10 m). Unter Einhaltung der RS232 C- bzw. RS232- Norm kann das Interfacekabel mittels eines geschirmten Kabels verlängert werden.

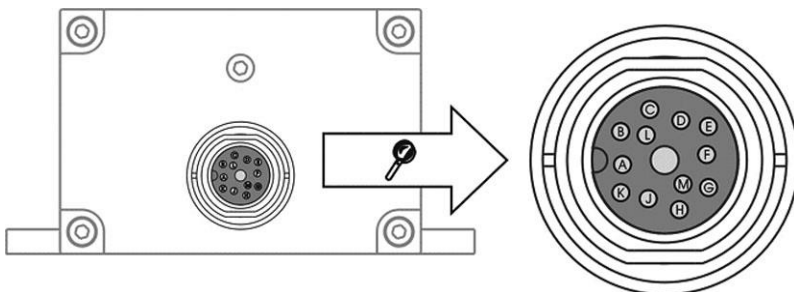


Abbildung 5 : Anschlussflansch

5.2 Interfacekabel



Achtung: Das Kabelende des gelieferten Interfacekabels liegt frei! Der Anwender hat dafür Sorge zu tragen, dass Kurzschlüsse vermieden werden!

Der Kabelschirm ist niederohmig mit Erde zu verbinden.



Abbildung 6 : Interfacekabel mit Kabeldose

Das Interfacekabel ist folgendermaßen beschaltet¹²:

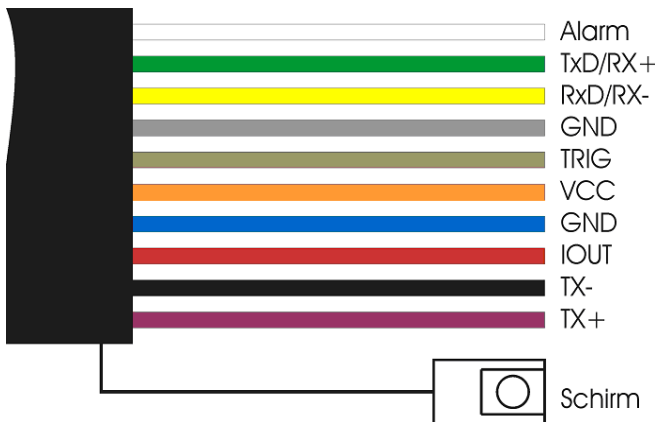


Abbildung 7 : Farbcodes Interfacekabel

¹² TRIG ist bei Geräten mit interner Heizung nicht belegt (Option -h)

Tabelle 2 : Belegung der Anschlussstecker und Interfacekabel

Pin	Farbcode	Bezeichnung	Funktion bei RS232	Funktion bei RS232
A	grün	TxD / RX+	RS232 Sendedaten	RS232 Empfangsdaten +
B	gelb	RxD / RX-	RS232 Empfangsdaten	RS232 Empfangsdaten -
C ¹³	braun	TRIG	externe Synchronisation	externe Synchronisation
D	rot	IOUT	Stromausgang	Stromausgang
E	schwarz	TX-	RS232 Sendedaten -	RS232 Sendedaten -
F	violett	TX+	RS232 Sendedaten +	RS232 Sendedaten +
G ¹⁴	orange	VCC	Versorgungs- spannung	Versorgungs- spannung
H	weiß	ALARM	digitaler Schaltausgang	digitaler Schaltausgang
J	grau	GND	Massepotential	Massepotential
L	blau	GND	Massepotential	Massepotential

Die Leitungen GND sind intern zusammengeführt und sind Bezugspotential für alle nachfolgend angegebenen Spannungswerte.



Hinweis: Wenn ein Eingangssignal mit einem Ausgang des LDM41A und des LDM42A verbunden wird, kann das Gerät zerstört werden!
Verbinden Sie niemals den Analogausgang IOUT (rot) mit der Betriebsspannung (10 bis 30 V), da das zur Zerstörung der Interfaceplatine führt!

Erfolgt die Datenübertragung über RS232 wird empfohlen, Pin J (grau, GND) als Signalmasse und Pin L (blau, GND) als Versorgungsmasse zu nutzen!

Grenzwerte der Spannungen, Belastungen und logischer Pegel entsprechen den Normen RS232 bzw. RS422.

Alle Ausgänge sind dauerkurzschlussfest.

¹³ Triggereingang entfällt bei Geräten mit interner Heizung (Option -h)

¹⁴ Beim Interfacekabel mit 10m Länge kann die Aderfarbe von Pin G (VCC) auch in rosa ausgeführt sein.

5.3 Schirm und Erdung

Der Kabelschirm ist niederohmig mit Erde zu verbinden. Für die Verlängerung des Anschlusskabels ist nur hochwertiges abgeschirmtes Kabel zu verwenden z.B. Typ „10XAWG224CULSW“.

Es dürfen zwischen Geräteträger und Schaltschrank keine Potentialdifferenzen bestehen. Bei Potentialunterschieden fließen über den Schirm des Interfacekabels Ausgleichsströme und es kann zu EMV-Problemen kommen (keine ordnungsgemäße Messfunktion oder das Messgerät muss neu eingeschaltet werden).

Ist kein Potentialausgleich möglich, montieren Sie bitte das LDM41A und das LDM42A isoliert (3) vom Geräteträger (Nylon-Schrauben und Scheiben verwenden), um Ausgleichsströme zu vermeiden. Nutzen Sie hochwertiges geschirmtes Kabel zur Verlängerung z.B. „10XAWG224CULSW“, verbinden Sie die Kabelschirmung (1). Am Kabelende (2) ist der Schirm mit dem Referenzpotential der Versorgungsspannung GND zu verbinden.

Die isolierte Montageart ist auch beim Einbau in Fahrzeuge zu verwenden.

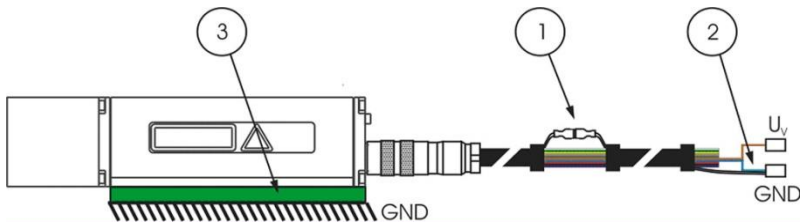
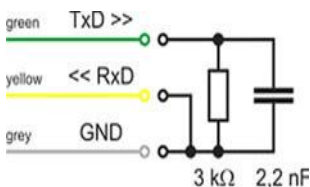


Abbildung 8 : Isolierte Montage

5.4 Abschluss für RS232

Die Datenleitungen RxD und TxD sollten prinzipiell so kurz wie möglich gehalten werden, da sie besonders im offenen Zustand als Störsender

und -empfänger wirken. Besonders in Umgebungen mit hoher Störstrahlung können Fehler auftreten, die unter Umständen ein Reset (Aus- und Einschalten) des LDM41A und LDM42A erforderlich machen. Für den Fall, dass die RS232-Schnittstelle nach der Parametrierung nicht genutzt wird, empfiehlt es sich, eine Abschlussschaltung vorzunehmen.



Offene Datenleitungen sind unbedingt zu vermeiden, da sie auf Störeinflüsse empfindlich reagieren (EMV).

Bei nicht beschalteter RS232 ist eine Abschlussschaltung zu empfehlen.

Abbildung 9 : Empfohlene Terminierung für offene RS232

Diese muss durch den Kunden realisiert werden (Schaltbild links).

Bitte beachten Sie die RS232-Norm. Die RS232 Leitungen dürfen maximal auf 15 m verlängert werden. Alternativ kann die RS422 verwendet werden (paarweise verdrehte und geschirmte Leitung verwenden, bis max. 300 m Leitungslänge, Abschlusswiderstand 100 Ω).

6 Grenzwerte Spannungen

Eingangsspannungen:

Tabelle 3 : Eingangsspannungen

Anschluss	Spannung	Kommentar
VCC	30 V	verpolsicher
TxD	$\pm 13,2$ V	kurzschlussfest
RxD	± 25 V	kurzschlussfest
TX+	± 14 V	kurzschlussfest
TX-	± 14 V	kurzschlussfest
RX+	± 14 V	kurzschlussfest
RX-	± 14 V	kurzschlussfest
TRIG ¹⁵	± 25 V	kurzschlussfest

Ausgangsspannungen:

Tabelle 4 : Ausgangsspannungen

Anschluss	Spannung	Kommentar
TxD	$\pm 5,4$ V	± 5 V an 3 k Ω Last
TX+, TX-	≥ 2 V	differenziell an 2 x 50 Ω Last
Alarm	$\geq VCC - 2$ V	abhängig von VCC

Alle Ausgänge sind nach GND dauerkurzschlussfest



Achtung: Der Stromausgang IOOUT (rot) darf nicht mit der Versorgungsspannung (10 bis 30 V) verbunden werden, da das zur Zerstörung der Interfaceplatine führt!

¹⁵ Triggerfunktion entfällt bei Geräten mit interner Heizung (Option -h)

7 Inbetriebnahme

Vor dem Einschalten der Versorgungsspannung sind sämtliche Kabelenden vor Kurzschluss zu sichern!

Die Kabelanschlüsse sind entsprechend der Vorschrift aufzulegen. Zur Vermeidung von Kurzschlüssen sollten unbenutzte Kabelenden isoliert werden.

Zur Inbetriebnahme benötigen Sie einen PC mit entsprechender Datenschnittstelle und ein Terminalprogramm. Wir empfehlen die Verwendung des Programms LDMTOOL ab Version 3.0.

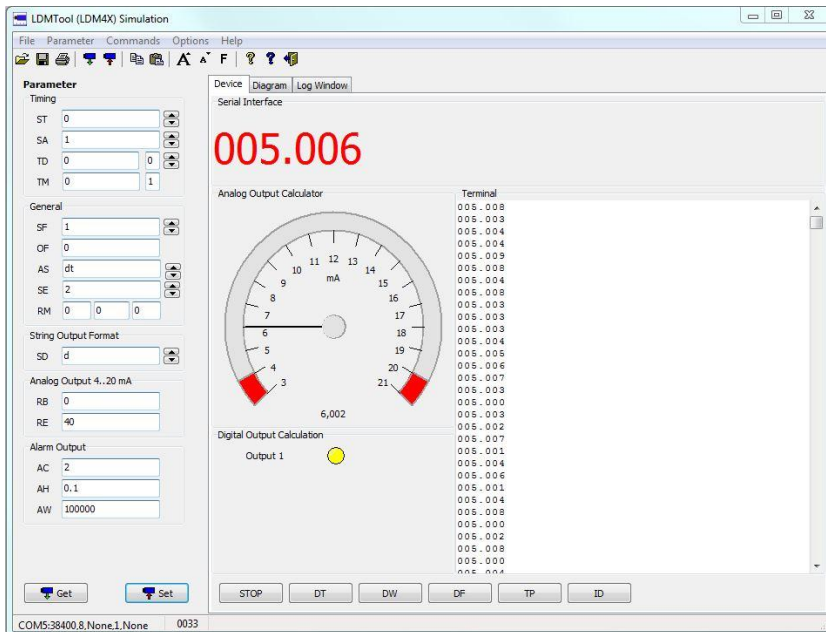


Abbildung 10 : Programm LDMTool

Bei der Inbetriebnahme ist das LDM41A und das LDM42A an der Messstelle gegen das Messobjekt auszurichten und seine Position stabil zu halten. Bei Messung auf ein konstantes Messobjekt (Maschinen- oder Anlagenteil) sollte das Messobjekt idealerweise eine homogene, helle Oberfläche besitzen.

**Achtung: keine Retroreflektoren verwenden!**

Das Ausrichten des LDM41A und des LDM42A wird durch den sichtbaren¹⁶ Laserpunkt erleichtert, dieser lässt sich bequem per PC einschalten. Der Betriebsspannungsanschluss erfolgt an die entsprechenden Enden des Interfacekabels. Eine Zerstörung der Elektronik durch Verpolung wird durch den internen Verpolungsschutz verhindert.

¹⁶ Abhängig vom Umgebungslicht und Messziel

8 Kommandos und Parameter

8.1 Allgemeines

Das LDM41A und das LDM42A lassen sich sehr umfangreich mit einem PC konfigurieren, der mit einer seriellen Schnittstelle RS232 bzw. RS422 entsprechend dem angeschlossenen LDM41A und LDM42A ausgerüstet ist. Der Einsatz von USB zu seriell Umsetzern ist gleichfalls möglich.

Zusätzlich benötigen Sie ein optionales Programmierkabel (siehe Kapitel 12, PC-Interfacekabel (Option)) und ein installiertes Terminalprogramm (LDMTOOL oder HyperTerminal). Über den Befehl ID[Enter] wird ein Hilfetext mit den Kommandos aufgerufen (DX[Enter] nur bei LDM42A):

```
LDM4x, s/n xxxxxx, V 7.x
DT[Enter].....distancetracking
DS[Enter].....distancetracking 7m
DW[Enter].....distancetracking with cooperative target(10Hz)
DX[Enter].....distancetracking with cooperative target(50Hz)
DF[Enter].....distance measurement with external trigger
DM[Enter].....distance measurement
TP[Enter].....internal temperature [C]
SA[Enter] / SAx[Enter].....display/set average value [1..20]
SD[Enter] / SDd[Enter].....display/set display format [d/h/s]
ST[Enter] / STx[Enter].....display/set measure time [0..25]
SF[Enter] / SFx.x[Enter].....display/set scale factor
SE[Enter] / SEx[Enter].....display/set error mode [0/1/2]
                                0..Iout=const., ALARM=const.
                                1..Iout: 3mA @RE>RB, 21mA @RE<RB,
                                ALARM: OFF@AH>0, ON@AH<0
                                2..Iout: 21mA @RE>RB, 3mA @RE<RB,
                                ALARM: ON@AH>0, OFF@AH<0
AC[Enter] / ACx.x[Enter].....display/set ALARM center
AH[Enter] / AHx.x[Enter].....display/set ALARM hysteresis
AW[Enter] / AWx.x[Enter].....display/set ALARM width
RB[Enter] / RBx.x[Enter].....display/set distance of Iout=4mA
RE[Enter] / REx.x[Enter].....display/set distance of Iout=20mA
RM[Enter] / RMx y.z[Enter]..remove measurement
TD[Enter] / TDx y[Enter].....display/set trigger delay [0..9999ms]
                                trigger level [0/1]
TM[Enter] / TMx y[Enter].....display/set trigger mode [0/1] trigger
                                level [0/1]
BR[Enter] / BRx[Enter].....display/set baud rate [2400..38400]
AS[Enter] / ASd[Enter].....display/set autostart command [DT/DS/
                                DW/DX/DF/DM/TP/LO/ID]
OF[Enter] / OFx.x[Enter].....display/set distance offset
SO[Enter].....set current distance to offset
                                (offset = - distance)
LO[Enter].....laser on
LF[Enter].....laser off
PA[Enter].....display settings
PR[Enter].....reset settings
```

Abbildung 11 : Hilfetext Firmware V7.x


```

LDM42, SN xxxxx, V 8.02
DT[Enter].....distance tracking
DS[Enter].....distance tracking 7m
DW[Enter].....distance tracking with cooperative target
                (10Hz)
DX[Enter].....distance tracking with cooperative target
                (50Hz)
DM[Enter].....distance measurement
TP[Enter].....internal temperature [C]
SA[Enter] / SAx[Enter].....display/set average value [1..20]
SD[Enter] / SDd[Enter].....display/set display format [d/h/s]
ST[Enter] / STx[Enter].....display/set measure time [0..25]
SF[Enter] / SFx.x[Enter].....display/set scale factor
SE[Enter] / SEx[Enter].....display/set error mode [0/1/2]
                0..Iout=const., ALARM=const.
                1..Iout: 3mA @RE>RB, 21mA @RE<RB, ALARM:
                OFF@AH>0, ON@AH<0
                2..Iout: 21mA @RE>RB, 3mA @RE<RB, ALARM:
                ON@AH>0, OFF@AH<0
AC[Enter] / ACx.x[Enter].....display/set ALARM center
AH[Enter] / AHx.x[Enter].....display/set ALARM hysteresys
AW[Enter] / AWx.x[Enter].....display/set ALARM width
HO[Enter] / HOx[Enter].....display/set temperature of heating on [ -40*C
                ... +70*C]
HF[Enter] / HFx[Enter].....display/set temperature of heating off[ -40*C
                ... +70*C]
RB[Enter] / RBx.x[Enter].....display/set distance of Iout=4mA
RE[Enter] / REx.x[Enter].....display/set distance of Iout=20mA
RM[Enter] / RMx y.y z[Enter]..remove measurement
BR[Enter] / BRx[Enter].....display/set baud rate [2400..38400]
AS[Enter] / ASd[Enter].....display/set autostart command
                [DT/DS/DW/DX/DM/TP/LO/ID]
OF[Enter] / OFx.x[Enter].....display/set distance offset
SO[Enter].....set current distance to offset
                (offset = -distance)
LO[Enter].....laser on
LF[Enter].....laser off
PA[Enter].....display settings
PR[Enter].....reset settings

```

Abbildung 12 : Hilfetext Firmware V8.x

In Vorbereitung einer Messung kann so der Sensor durch intelligente Parametrierung optimal an die Messortbedingungen und die Messaufgabe angepasst werden.

Die Parameter bleiben bei Ausschalten des LDM41A und des LDM42A erhalten!

Sie können nur durch Eingabe eines neuen Wertes oder Initialisierung der Standardparameter verändert werden.

Die Eingabe eines Kommandos ist nicht casesensitiv, d.h. es können Klein- der Großbuchstaben verwendet werden.

Der Abschluss eines zu sendenden Kommandos zum LDM41A und LDM42A erfolgt mit [Enter] bzw. dem Hexadezimalzeichen 0Dh (CR, Carriage Return). Bei Eingabe von Dezimalstellen muss zur Trennung ein Punkt (2Eh) verwendet werden.

Bei Eingaben von Parameterkommandos wird zwischen Setzen und Abfragen des Parameters unterschieden.

Die Abfrage erfolgt über das einfache Kommando, z.B. Parameter Alarmcenter:

AC[Enter]

Beim Setzen wird hinter das Kommando ohne Trennzeichen der neue Wert eingefügt, z.B.:

AC20.8[Enter]

In diesem Beispiel würde das Alarmcenter auf 20,8 gesetzt.

8.2 DT – distance tracking

Inputparameter SA, SD, SE, SF, ST, OF

Output RS232/RS422, Digitaler Schaltausgang, Analogausgang

Der Modus DT eignet sich zur Distanzmessung auf verschiedene Oberflächen (verschiedene Reflektivität). Bei diesem Distanztracking bewertet das LDM41A und das LDM42A permanent anhand interner Algorithmen die Qualität der empfangenen Laserstrahlung. Bei schlechter Reflektivität oder bei plötzlichen Distanzsprüngen kann es dadurch zu längeren Messzeiten kommen.

Die minimale Messzeit beträgt 240 ms, die maximale 6 s. Ist nach 6 s die Qualität der Messung nicht erreicht, wird eine Fehlermeldung ausgegeben.

Die Messzeit kann durch den Parameter ST begrenzt werden.

Die Messung kann mit ESC abgebrochen werden.

8.3 DS – distance tracking (<7 m)

Inputparameter SA, SD, SE, SF, ST, OF

Output RS232/RS422, Digitaler Schaltausgang, Analogausgang

Der Modus DS eignet sich zur Messung auf verschiedene Oberflächen im Nahbereich bis 7 m. Er bietet im Vergleich zum Messmode DT eine höhere Messrate. Die Messgenauigkeit im Bereich 0,1 m bis 0,5 m ist eingeschränkt (± 4 mm). Die Messzeit kann durch den Parameter ST begrenzt werden.

Die Messung kann mit ESC abgebrochen werden.

8.4 DW – distance tracking with target board (10 Hz)

Inputparameter SA, SD, SE, SF, OF

Output RS232/RS422, Digitaler Schaltausgang, Analogausgang

Der Modus DW liefert eine gleichbleibende Messrate von 10 Hz.

Voraussetzung für stabile Messwerte ist eine weiße Zieltafel am Messobjekt!
Im Messfeld dürfen keine plötzlichen Distanzsprünge von >16cm auftreten!

Die Messung kann mit ESC abgebrochen werden.

8.5 DX – distance tracking with target board (50 Hz)

Inputparameter SA, SD, SE, SF, OF

Output RS232/RS422, Digitaler Schaltausgang, Analogausgang

Der Modus DX liefert eine gleichbleibende Messrate von 50 Hz (nur LDM42A). Voraussetzung für stabile Messwerte ist eine weiße Zieltafel am Messobjekt!

Der Messmodus ist für Objekte geeignet die sich gleichmäßig mit einer Geschwindigkeit bis zu 4 m/s bewegen. Die hohe Messrate wird durch Einbeziehen vorangehender Messwerte für die Berechnung des aktuellen Messwertes erreicht. Im Messfeld dürfen keine plötzlichen Distanzsprünge von >16 cm auftreten!

Die Messung kann mit ESC abgebrochen werden.



Achtung: Um die Übertragung der Messwerte im Modus DX zu gewährleisten, muss die Baudrate mindestens 9600 Baud betragen!

8.6 DF – distance measurement with external trigger¹⁷

Inputparameter SD, SE, SF, ST, OF, TD, ST, SA, RM

Output RS232/RS232, Digitaler Schaltausgang, Analogausgang

Der Modus DF ermöglicht eine Messung, ausgelöst durch einen externen Triggerimpuls.

Nach Einschalten dieser Betriebsart erhält der Bediener zunächst keine Antwort, nach Detektion des Triggerimpulses sendet das LDM41A und das LDM42A Daten bzw. schaltet Digital- und/oder Analogausgang.

Die Triggerverzögerung (Delay) und die Triggerflanke können mit dem Parameter TD festgelegt werden (siehe 8.22 TDx y – display/set trigger delay trigger level).

Bei ST=1 sollte die maximale Triggerfrequenz nicht mehr als 3,5 Hz betragen.

¹⁷ Triggerfunktion entfällt bei Geräten mit interner Heizung (Option -h)

8.7 DM – distance measurement

Inputparameter SD, SE, SF, ST, OF

Output RS232/RS232, Digitaler Schaltausgang, Analogausgang

Das Kommando DM löst eine Einzeldistanzmessung aus.

8.8 TP – internal temperature [°C]

TP fragt die Innentemperatur des LDM41A und des LDM42A ab.

Hinweis: Im Tracking-Betrieb kann die Innentemperatur bis zu 10 K höher sein als die Außentemperatur.

8.9 SA – display/set average value [1..20]

Über den angegebenen Bereich wird der gleitende Mittelwert in der Form

$$\text{Mittelwert: } \bar{x} = \frac{x_1 + x_2 + x_3 + \dots + x_{n(20)}}{n}$$

gebildet. Die Standardeinstellung ist 1 (keine Mittelung).

8.10 SD – display/set display format [d/h/s]

SD stellt das Format für die Datenausgabe der Messwerte ein. Es stehen drei verschiedene Formate zur Verfügung.

Tabelle 5 : Ausgabeformate

Parameter	Ausgabe	Format
d	dezimal	xxx.xxx<CR><LF> x=0...9
h	hexadezimal	<SPACE>xxxxxx<CR><LF> x=0...F
s	dezimal mit Signalqualität	xxx.xxx<SPACE>yyyyyy<CR><LF> x=0...9; y=0...9

SD hat Auswirkung auf alle Kommandos, die einen Entfernungswert ausgeben.

Der ausgegebene Wert wird berechnet aus dem gemessenen Distanzwert in mm multipliziert mit dem Skalierungsfaktor SF.

Negative Entfernungswerte werden im Zweierkomplement ausgegeben.

Für die Signalstärke wird ein Zahlenwert zwischen 0 (niedriges Signal) und 1024 (hohes Signal) ausgegeben.

Beispiele:

Distanz = 4,996 m, SF1

dec: 004.996<CR><LF>

hex: <SPACE>001384<CR><LF>

(= 4996 mm × SF1)

dec+sig: 004.996_000005<CR><LF>

(schlechte Signalqualität)

dec+sig: 004.996_000985<CR><LF>

(gute Signalqualität)

Distanz = 4,996 m, SF10

dec: 049.960<CR><LF>

hex: _00C328<CR><LF>

(= 49960 = 4996 mm × SF10)

dec+sig: 049.960_000005<CR><LF>

Errorfall

dec/hex: E15<CR><LF>

(siehe Seite 50 Abschnitt 11 Fehlermeldungen)

8.11 ST – display/set measure time [0..25]

Die Messzeit ist ein direkt an das Messverfahren gekoppelter Parameter. Prinzipiell gilt, je schlechter die Oberfläche des Messobjektes reflektiert, desto länger benötigt das LDM41A und das LDM42A die Distanz mit der angegebenen Genauigkeit zu bestimmen. Wenn beispielsweise bei schlechter Reflektivität und zu geringer Messzeit eine Fehlermeldung E15 ausgegeben wird, muss die Messzeit erhöht werden.

Der verfügbare Wertebereich der Messzeit ist 0 bis 25. Es gilt: je höher der eingestellte Wert, desto größer die zur Verfügung gestellte Messzeit und umso geringer die Messfrequenz.

Ausnahme ist der Wert 0. Bei dieser Einstellung bestimmt das LDM41A und das LDM42A automatisch die minimale Messzeit! Werksseitige Einstellung ist die Messzeit $ST = 0$.

ST ist wirksam in den Betriebsarten DT, DF und DM.

Des Weiteren kann sich der Anwender über die Messzeit auch die Messfrequenz konfigurieren, beispielsweise um das Datenaufkommen einzuschränken oder zur Synchronisation mit Prozessen. Die folgende Angabe zur Messzeit ist nur als Näherung zu betrachten:

DT Messmode \rightarrow Messzeit = $ST \times 240$ ms (außer $ST = 0$)

DS Messmode \rightarrow Messzeit = $ST \times 150$ ms (außer $ST = 0$)

Beispiel:

Die zu messende Entfernung beträgt 25 m, die Reflektivität des Messobjektes ist nicht ideal. Bei eingestellter Messzeit ST 2 erscheint als Ausgabe E15. Der Anwender muss die Messzeit erhöhen ($ST > 2$) oder auf Automatik stellen ($ST = 0$)!



Die Messmodi DW und DX sollten verwendet werden, wenn konstante Messzeiten benötigt werden.

8.12 SF – display/set scale factor

Der Skalierungsfaktor multipliziert den errechneten Distanzwert mit einem frei einstellbaren Faktor zur Veränderung der Auflösung oder der Ausgabe in einer anderen Maßeinheit. Der Skalierungsfaktor kann auch negativ sein. Die Standard Einstellung ist 1.

Der Skalierungsfaktor wirkt sich auf die Ausgabe des Messwertes, Entfernungsoffset (OF), Alarm Center (AC), Alarm Hysterese (AH), Range Begin (RB) und Range End (RE) aus!

Tabelle 6 : Beispiele für den Skalierungsfaktor

Skalierungsfaktor	Auflösung	Maßzahl	Maßeinheit
SF1	1 mm	012.345	m
SF10	0,1 mm	123.456	dm
SF1.0936	0,01 yard	013.500	yard
SF3.28084	0,01 feet	040.501	feet
SF0.3937	1 inch	004.860	100 inch
SF-1	1 mm	-12.345	m



Hinweis: Bei Änderung des Skalierungsfaktors müssen die Einstellungen von Digital- und/oder Analogausgang sowie Offset ebenfalls angepasst werden!

8.13 SE – display/set error mode [0/1/2]

Mit SE lässt sich das Verhalten des Digitalen Schaltausgang (Alarm) und/oder des Analogausgangs bei Auftreten einer Fehlermeldung (E15, E16, E17, E18) konfigurieren. Je nach Applikation des LDM41/42 kann auf eine Fehlermeldung unterschiedlich reagiert werden.

Die möglichen Einstellungen sind 0, 1 und 2 und haben bei Auftreten einer Fehlermeldung folgende Auswirkung:

Tabelle 7 : Bedeutung von SE

SE	Schaltausgang (Alarm)	Analogausgang (4 -20 mA)
0	Zustand der letzten gültigen Messung bleibt weiterhin erhalten	Strom der letzten gültigen Messung wird ausgegeben
1	Positive Alarmhysterese = LOW Negative Alarmhysterese = HIGH	RE >RB:Strom =3 mA RE <RB:Strom =21 mA
2	Positive Alarmhysterese = HIGH Negative Alarmhysterese = LOW	RE >RB:Strom =21 mA RE <RB:Strom =3 mA

8.14 AC – display set ALARM center

AC entspricht der Distanz, bei der der Schaltausgang umschaltet.

AC wird unter Berücksichtigung des eingestellten Skalierungsfaktor SF eingegeben.

Wird die Schwelle unter- oder überschritten, schaltet der Alarmausgang unter Berücksichtigung der Alarmhysterese AH von HIGH nach LOW oder umgekehrt (siehe 9.4 Digitaler Schaltausgang (Alarm)).

8.15 AH – display/set ALARM hysteresis

AH parametrieren die Schalthysterese am Beginn und Ende des aktiven Bereiches des Schaltausgangs. AH wird unter Berücksichtigung des eingestellten Skalierungsfaktor SF eingegeben.

Mit dem Vorzeichen von AH wird der Logikpegel des aktiven Zustandes parametrieren.

Positives Vorzeichen („+“): Aktiver Bereich ist HIGH-aktiv.

Negatives Vorzeichen („-“): Aktiver Bereich ist LOW-aktiv.

Wird kein Vorzeichen gesetzt bedeutet dies ein positives Vorzeichen (9.4 Digitaler Schaltausgang (Alarm)).

8.16 AW – display/set ALARM width

AW parametrieren die Länge des aktiven Bereiches beginnend bei AC.

AW wird unter Berücksichtigung des eingestellten Skalierungsfaktor SF eingegeben.

AW ist immer größer oder gleich 0 (Null)

AW ist immer größer oder gleich |AH| (Betrag von AH)

Standardeinstellung ist 100000 und bedeutet AUS.

8.17 HO – display/set Temperature for heating on¹⁸

HO liest und setzt den Temperaturwert, bei dem die interne Heizung eingeschaltet wird. Es können Werte zwischen -40°C und 70°C eingestellt werden. Die Temperatur wird im Gerät gemessen.

Standardeinstellung ist 3°C.

¹⁸ Nur bei Geräten mit interner Heizung (Option -h)

8.18 HF – display/set Temperature for heating off ¹⁸

HF liest und setzt den Temperaturwert, bei dem die interne Heizung ausgeschaltet wird. Es können Werte zwischen -40°C und 70°C eingestellt werden. Die Temperatur wird im Gerät gemessen.

Standardeinstellung ist 12°C.

8.19 RB – display/set distance of $I_{OUT} = 4 \text{ mA}$

RB (Range Begin) entspricht dem Beginn des am Analogausgang umgesetzten Distanzbereiches. Ein Distanzwert = RB erzeugt einen Strom $I_{OUT} = 4 \text{ mA}$. RB wird unter Berücksichtigung des eingestellten Skalierungsfaktor SF eingegeben. RB kann kleiner oder auch größer als RE sein!

Außerhalb des durch RB und RE eingestellten Bereiches liegt der Strom des nächsten Grenzwertes an.

Bei Fehlern wird der Strom ausgegeben, der durch den Parameter SE (siehe 8.13) eingestellt wurde. (siehe 9.5 Analogausgang)

8.20 RE – display/set distance of $I_{OUT} = 20 \text{ mA}$

RE (Range End) entspricht dem Ende des am Analogausgang umgesetzten Distanzbereich. Ein Distanzwert = RE erzeugt einen Strom $I_{OUT} = 20 \text{ mA}$. RE wird unter Berücksichtigung des eingestellten Skalierungsfaktor SF eingegeben. RE kann größer oder kleiner als RB sein!

Außerhalb des durch RB und RE eingestellten Bereiches liegt der Strom des nächsten Grenzwertes an. Bei Fehlern wird der Strom ausgegeben, der durch den Parameter SE.

8.21 RMx y z – display/set remove measurement

Standardeinstellung ist 0 0 0

RM ermöglicht die Parametrierung eines Erwartungsbereiches für Distanzwerte.

Werte die außerhalb des Erwartungsbereiches liegen werden auf vorhergehende gültige Messwerte korrigiert. RM ist nur wirksam in den Modi DT.

Er besteht aus drei durch Leerzeichen (20h) getrennte Parameter.

- x Anzahl der bei einer abweichenden Messung zu bewertenden vorangegangenen Messwerte. Es können maximal 10 vorangegangene Messwerte bewertet werden.
- y $2y$ = zulässiger Wertebereich; bei Unter- oder Überschreitung greift die Messwertkorrektur.
- z Zulässige Anzahl von Werten außerhalb des zulässigen Wertebereiches (a.T. Wert); bei aufeinander folgenden a.T. Werten geht der vorhergehende korrigierte Wert mit in die Korrektur des folgenden a.T. Wertes ein; maximale Anzahl von a.T. Werten = 100.



Hinweis: Parameter RM nur bei geeigneten Applikationen nutzen. Bei nicht sachgemäßer Anwendung kann es zu einer Gefährdung der Sicherheit kommen!

8.22 TDx y – display/set trigger delay trigger level¹⁹

TD konfiguriert ausschließlich das Verhalten des Fremdtriggereingangs (siehe 8.6 DF – distance measurement with external trigger).

Der Parameter Triggerdelay besteht aus zwei Unterparametern, dem eigentlichen Delay, also der Wartezeit, und dem Triggerpegel.

Trigger delay entspricht der Zeit zwischen Eingang des Triggersignals und der Ausgabe des Messwertes, sie kann maximal 9999 ms betragen. Mit dem Triggerpegel wird festgelegt, ob die Messung bei einer Low-High-Flanke (0) oder einer High-Low-Flanke (1) gestartet wird.

Bei der Eingabe werden Triggerdelay und Triggerpegel durch ein Leerzeichen (20h) getrennt. Standardeinstellung ist 0 0.

¹⁹ Triggerfunktion entfällt bei Geräten mit interner Heizung (Option -h)

- x entspricht dem Delay zwischen Eingang des Triggersignals und Start der Messung, die Verzögerung kann 0 ... 9999 ms betragen.
- y 0 für HIGH → LOW-Flanke
1 für LOW → HIGH-Flanke

Beispiel:

TD1000_0[Enter]

Im Beispiel wird der Delay auf 1000 ms und die Triggerflanke auf ansteigend (von LOW nach HIGH) gesetzt.

8.23 TMx y – display/set trigger mode trigger level²⁰

Standardeinstellung: 0 1

TM parametrisiert die Autostart-Trigger-Funktion, diese erlaubt die externe Triggerung des über den Parameter AS eingestellten Autostart-Kommandos. Die Triggerung erfolgt über den externen Triggereingang. Es können alle über AS einstellbaren Startmodi durch externe Triggerung gestartet und gestoppt werden: DS/DT/DW/DX/DF/DM/TP/LO/ID

TM besteht aus zwei durch Leerzeichen (20h) getrennten Parametern.

- x 0... Triggerfunktion ausgeschaltet
1... Triggerfunktion eingeschaltet
- y 0 ... Messung wird bei L-Pegel auf der Triggerleitung ausgelöst (HIGH → LOW Flanke)
1 ... Messung wird bei H-Pegel auf der Triggerleitung ausgelöst (LOW → HIGH Flanke)

Der Trigger-Pegel muss zur Triggerung permanent anliegen!

Beispiele:

- a) ASDT
TM1 1
Triggersignal = H → DT wird ausgeführt

²⁰ Triggerfunktion entfällt bei Geräten mit interner Heizung (Option -h)

Triggersignal = L → DT wird ausgeführt

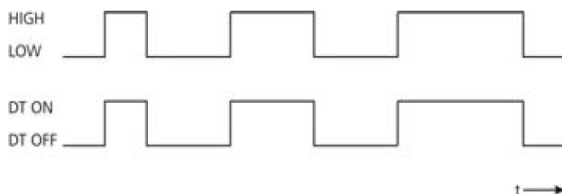


Abbildung 13 : Funktion bei Trigger-Pegel = 1

b) ASDM

TM1 0

Triggersignal=H → keine Zustandsänderung

Triggersignal=L → DM aktiv, d.h.1 Messung wird gestartet

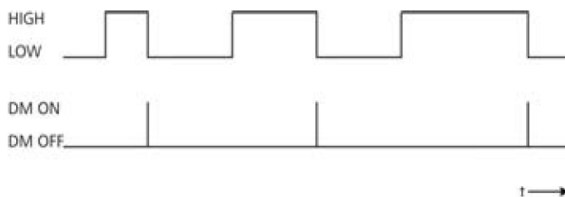


Abbildung 14 : Funktion bei Trigger-Pegel = 0

8.24 BR – display/set baud rate [2400..38400]

Die Baudrate kann folgendermaßen gesetzt werden: 2400, 4800, 9600, 19200, 38400. Fehleingaben werden zur nächstliegenden Baudrate gerundet. Das Datenformat ist fest mit 8 Datenbit, keine Parität und 1 Stoppsbit. Die Standardeinstellung für BR ist 9600 Baud.

8.25 AS – display/set autostart command

Mit diesem Parameter wird die Funktion festgelegt, die das LDM41A und das LDM42A beim Einschalten der Spannungsversorgung ausführen soll

(DT/DW/DX/DF/DM/ID/TP/LO). Möglich sind alle Eingaben, die einen Messwert als Ausgabe liefern sowie das ID- und LO-Kommando.

Wurde beispielsweise ASDT parametrisiert, beginnt das LDM41A und das LDM42A beim Einschalten sofort mit Distanztracking.

8.26 OF – display/set distance offset

Mit OF (Offset) kann sich der Anwender den Nullpunkt seiner Applikation festlegen. Die Lage des Gerätenullpunktes ist im Abschnitt 4 zu finden.

OF wird unter Berücksichtigung des eingestellten Skalierungsfaktor SF eingegeben.

OF kann auch negative Werte besitzen. Standardeinstellung ist 0.

8.27 SO – set current distance to offset

SO führt eine Entfernungsmessung aus und übernimmt den Messwert mit umgekehrten Vorzeichen als Offset (OF).

8.28 LO – Laser on

LO schaltet den Laser ein. Diese Funktion kann zur Ausrichtung oder zur Funktionskontrolle des LDM41A und des LDM42A genutzt werden. Anschließend muss der Befehl LF gesendet werden! Aus diesem Grund wird empfohlen, LO nicht zu verwenden. Verwenden Sie zur Ausrichtung und Funktionskontrolle das Kommando DT.

8.29 LF – laser off

LF schaltet den Laser aus.

8.30 PA – display settings

PA listet alle Parameter in einer Übersicht auf.

8.31 PR – reset settings

Setzt alle Parameter (außer der Baudrate) zurück. Das Messgerät muss anschließend neu parametrisiert werden!

```

average value[SA].....1
display format[SD].....d
measure time[ST].....0
scale factor[SF].....1
error mode[SE].....1
ALARM center[AC].....1000
ALARM hysteresis[AH].....0.1
ALARM width[AW].....100000
distance of Iout=4mA [RB].....1000
distance of Iout=20mA [RE].....2000
remove measurement [RM].....0 0 0
trigger delay, trigger level[TD]..0 0
trigger mode, trigger level(TM)...0 1
baud rate[BR].....9600
autostart command[AS].....ID
distance offset[OF].....0

```



Anstatt des PR Kommandos wird der Befehl „SET Standard“ der Software LDMTTool empfohlen.

9 Aus- und Eingänge



Das LDM41A und das LDM42A besitzt je nach Ausführung eine serielle Schnittstelle vom Typ RS232 oder RS422 (siehe Typenschild). Bei Geräten mit RS232 sind die Sendeleitungen der RS422 Schnittstelle (TX+, TX-) gleichfalls verfügbar.

9.1 Serielle Schnittstelle RS232

Die RS232-Schnittstelle ist ursprünglich als eine reine PC-Schnittstelle entstanden. Sie hat sich als Standard für die serielle Datenübertragungen über kurze Distanzen etabliert. Über längere Distanzen ist sie stör anfällig, vor allem in Umgebung von hohen elektromagnetischen Störstrahlungen. Sie sollte deshalb lediglich zur Konfiguration des LDM41A und LDM42A genutzt werden.

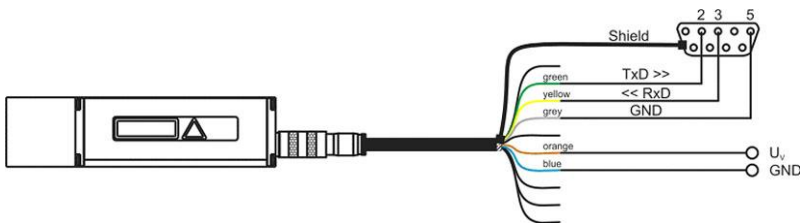


Abbildung 15 : Beschaltung RS232 an 9-poliger D-Sub-Kabelbuchse

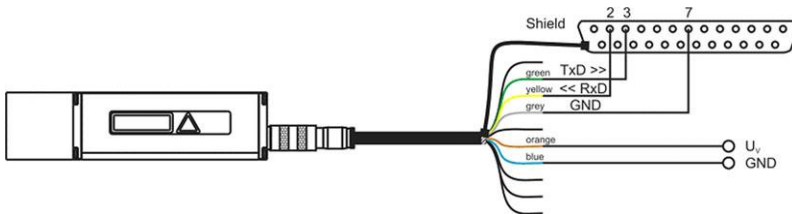


Abbildung 16 : Beschaltung RS232 an 25-poliger D-Sub-Kabelbuchse

Die Kommandos der seriellen Schnittstelle sind ab Seite 24 in Abschnitt 8 beschrieben. Das Ausgabeformat ist abhängig vom Parameter SD (display format) und wird auf Seite 29 erläutert.

9.2 Serielle Schnittstelle RS422

Die RS422 kann sowohl zur Konfiguration als auch zur permanenten Datenübertragung auch über größere Entfernungen genutzt werden. Sie ist eine störungsunanfällige, industrietaugliche Schnittstelle. Bei Verwendung von paarweise verdrehtem Kabel lassen sich Distanzen bis zu 300 m realisieren.

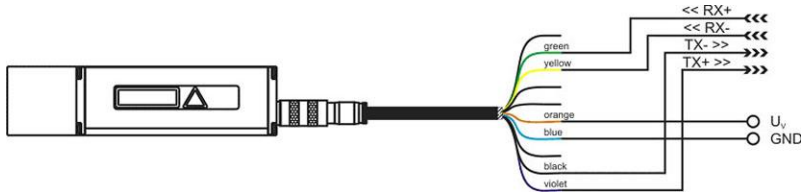


Abbildung 17 : Beschaltung RS232

Da ein Standard-PC im Allgemeinen keine RS422-Schnittstelle besitzt, benötigt man für die Kommunikation eine RS422-Schnittstellenkarte oder einen RS422-zu-RS232-Konverter.

9.3 Ausgabeformat an der seriellen Schnittstelle

Das Kommando SD stellt das Format für die Datenausgabe der Messwerte ein. Es stehen drei verschiedene Formate zur Verfügung.

Parameter	Ausgabe	Format
d	dezimal	xxx.xxx<CR><LF> x=0...9
h	hexadezimal	<SPACE>xxxxxx<CR><LF> x=0...F
s	dezimal Signalqualität	mit xxx.xxx<SPACE>yyyyyy<CR><LF> x=0...9; y=0...9

SD hat Auswirkung auf alle Kommandos, die einen Entfernungswert ausgeben.

Der ausgegebene Wert wird berechnet aus dem gemessenen Distanzwert in mm multipliziert mit dem Skalierungsfaktor SF.

Negative Entfernungswerte werden im Zweierkomplement ausgegeben. Für die Signalstärke wird ein Zahlenwert zwischen 0 (niedriges Signal) und 1024 (hohes Signal) ausgegeben.

Beispiele:

Distanz = 4,996 m, SF1

dec: 004.996<CR><LF>

hex: <SPACE>001384<CR><LF>
(= 4996 mm × SF1)

dec+sig: 004.996_000005<CR><LF>
(schlechte Signalqualität)

dec+sig: 004.996_000985<CR><LF>
(gute Signalqualität)

Distanz = 4,996 m, SF10

dec: 049.960<CR><LF>

hex: _00C328<CR><LF>
(= 49960 = 4996 mm × SF10)

dec+sig: 049.960_000005<CR><LF>

Errorfall

dec/hex: E15<CR><LF>

(siehe Seite 50 Abschnitt 11 Fehlermeldungen)

9.4 Digitaler Schaltausgang (Alarm)

Mit dem digitalen Schaltausgang können Objekte oder Zustände auf Über- oder Unterschreitung mit einer frei parametrierbaren Distanzschwelle überwacht werden.

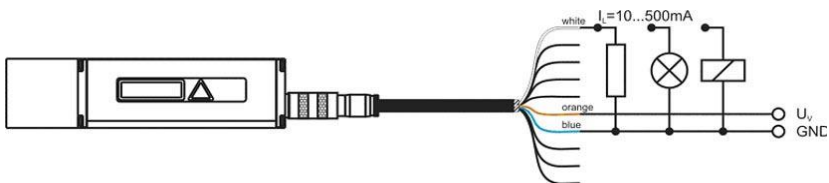


Abbildung 18 : Beschaltung Schaltausgang

Mit dem digitalen Schaltausgang können zu messende Objekte beispielsweise auf Schwellüberschreitung überwacht werden. Dazu muss ein Messfenster parametrierbar werden.

Die Konfiguration erfolgt über die Parameter Alarm Center (AC), Alarmhysterese (AH) und Alarmweite (AW) (8.14 bis 8.16).

Der zu überwachende Bereich beginnt bei AC und endet bei AC+AW. Die Schaltübergänge werden durch AH parametrisiert. Der Logikzustand des Schaltausgangs ergibt sich aus dem Vorzeichen von AH.

Bei positiver AH schaltet der Ausgang

- mit zunehmender Distanz

- von LOW nach HIGH, wenn die Distanz größer ($AC \pm AH/2$)
- von HIGH nach LOW, wenn die Distanz größer ($AC + AW + AH/2$)

- bei abnehmender Distanz

- von LOW nach HIGH, wenn die Distanz kleiner ($AC + AW - AH/2$)
- von HIGH nach LOW, wenn die Distanz kleiner ($AC - AH/2$)

Bei negativer AH schaltet der Ausgang entsprechend invertiert.

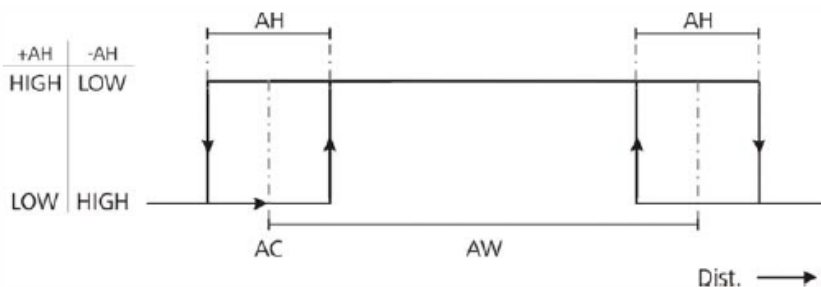


Abbildung 19 : Digitaler Schaltausgang mit positiver und negativer Hysterese

Beispiel:

Angenommen wird die Überwachung eines sich bewegenden Objektes in einem Fenster von 10 m bis 11 m. Die Hysterese soll 0,2 m betragen.

AC10

AH0,2

AW1

Distance (m) increases →										
	9.8	9.9	10.0	10.1	10.2	...	11.0	11.1	11.2	11.3
+AH	L	L	L	H	H	H	H	L	L	L
-AH	H	H	H	L	L	L	L	H	H	H

Distance (m) decreases →										
	11,3	11,2	11,1	11,0	10,9	10,8	...	10,0	9,9	9,8
+AH	L	L	L	L	H	H	H	H	H	L
-AH	H	H	H	H	L	L	L	L	L	H

L = LOW, H = HIGH

Das Verhalten des digitalen Schaltausgangs bei Auftreten einer Fehlermeldung (E15, E16, E17, E18) lässt sich mittels Parameter SE anpassen (8.13, SE – display/set error mode [0/1/2])

9.5 Analogausgang

Der Analogausgang erlaubt die genormte analoge Übertragung der Distanzwerte über große Strecken mittels einer Zweidrahtleitung.



Abbildung 20 : Beschaltung Analogausgang

Der Strom ist proportional der gemessenen Distanz in einem durch die Parameter „Range Begin“ und „Range Ende“ gekennzeichneten Distanzintervall (siehe 8.17 und 8.20)

Der Ausgangsstrom berechnet sich nach der folgenden Gleichung:

$$RE > RB: \quad I_{OUT} [mA] = 4 \text{ mA} + 16 \cdot \left(\frac{\text{Distanz} - RB}{RE - RB} \right) \cdot \text{mA}$$

$$RE < RB: \quad I_{OUT} [mA] = 20 \text{ mA} - 16 \cdot \left(\frac{\text{Distanz} - RE}{RB - RE} \right) \cdot \text{mA}$$

Strom außerhalb des Distanzbereiches:

	Distance = RB	Distance = RE
RE > RB	4 mA	20 mA
RB > RE	20 mA	4 mA

Beispiel:

RB	RE	0 m	2 m	4 m	6 m	8 m	10 m	11 m
2 m	10 m	4 mA	4 mA	8 mA	12 mA	16 mA	20 mA	20 mA

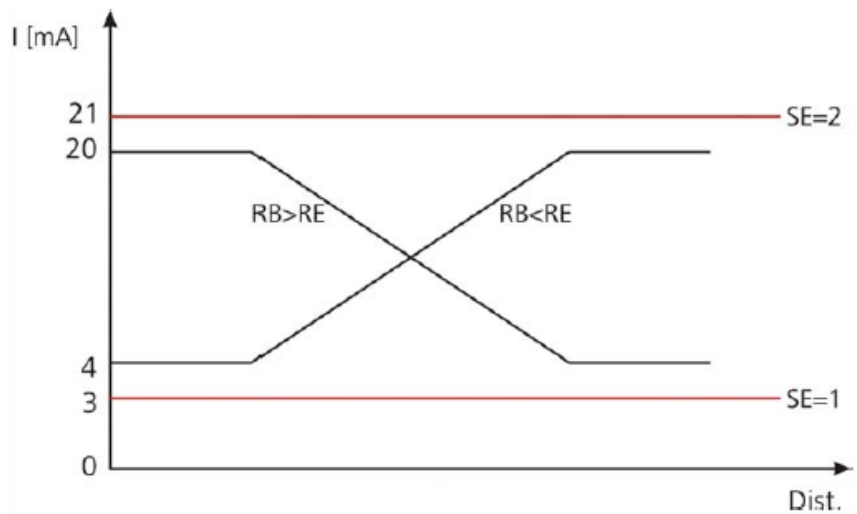


Abbildung 21 : Verlauf des Ausgangsstroms bei RE > RB und RE < RB

Das Verhalten des Analogausgangs bei Auftreten einer Fehlermeldung (E15, E16, E17, E18) lässt sich mittels Parameter SE anpassen (siehe 8.13, SE – display/set error mode [0/1/2])

9.6 Triggereingang²¹

Die Fremdtriggereingänge ermöglichen die Auslösung einer Distanzmessung durch ein externes Signal in Form eines Spannungsimpulses von 3 bis 24 Volt (nur Modus DF). Der Eingang wird nur im Trigger-Modus DF genutzt (DF – distance measurement with external trigger)!



Abbildung 22 : Beschaltung Triggereingang

Der Anwender konfiguriert die gewünschte Verzögerung sowie die Impulsflanke, auf die getriggert werden soll (siehe 8.22, TDx y – display/set trigger delay trigger level). Die Messung wird immer mit einer Verzögerung von 5 ms zuzüglich der eingestellten Verzögerungszeit ausgelöst.

Anschließend muss das LDM41A und das LDM42A in den Fremdtrigger-Modus DF geschaltet werden (siehe 8.6, DF – distance measurement with external trigger).

²¹ Triggerfunktion entfällt bei Geräten mit interner Heizung (Option -h)

10 Befehlsliste

Tabelle 8 : Befehlsliste des LDM41A und des LDM42A

Kommando	Beschreibung
DT	Start Distanztracking
DS	Start Distanztracking (< 7 m)
DW	Start Distanztracking auf weißes Ziel mit 10 Hz
DX	Start Distanztracking auf weißes Ziel mit 50 Hz (nur LDM42A)
DF²²	Start Einzeldistanzmessung mit Fremdtriggerung (single shot)
DM	Start Einzeldistanzmessung
TP	Abfrage Innentemperatur
SA	Abfrage / Setzen gleitender Mittelwert (1...20)
SD	Abfrage / Setzen Ausgabeformat (dez/hex/sig)
ST	Abfrage / Setzen Messzeit (0...25)
SF	Abfrage / Setzen Skalierungsfaktor
SE	Abfrage / Setzen Error Mode (0, 1, 2)
AC	Abfrage / Setzen Alarmcenter
AH	Abfrage / Setzen Alarmhysterese
AW	Abfrage / Setzen Alarmweite
HO²³	Abfrage / Setzen Temperatur für Heizung an
HF²³	Abfrage / Setzen Temperatur für Heizung aus
RB	Abfrage / Setzen Range Begin (4 mA)
RE	Abfrage / Setzen Range End (20 mA)
RM	Abfrage / Setzen Messwertausblendung
TD	Abfrage / Setzen Triggerdelay und Pegel
TM	Abfrage / Setzen Triggermode und Pegel
BR	Abfrage / Setzen Baudrate
AS	Abfrage / Setzen Autostart

²² Triggerfunktion entfällt bei Geräten mit interner Heizung (Option -h)

²³ Nur bei Geräten mit interner Heizung (Option -h)

Kommando	Beschreibung
OF	Abfrage / Setzen Offset
SO	Setzen der aktuellen Distanz als Offset
LO	Einschalten Laser (nicht verwenden, dafür DT nutzen)
LF	Ausschalten Laser
PA	Anzeige aller Parameter
PR	Rücksetzen aller Parameter (nicht verwenden)

11 Fehlermeldungen

Tabelle 9 : Fehlermeldungen

Code	Beschreibung	Aktion
E15	zu schwache Reflexe oder Abstand zwischen Gerät (Vorderkante) und Ziel < 0,1 m	weiße Zieltafel ²⁴ verwenden oder Abstand zum Ziel erhöhen
E16	zu starke Reflexe	weiße Zieltafel oder Filter verwenden
E17	zu viel Gleichlicht (z.B. Sonne) oder zu starke Reflexe	Blende oder Filter oder weiße Zieltafel verwenden
E18	DX-Mode (nur LDM42A), zu schwache Reflexe oder Abstand zwischen Gerät (Vorderkante) und Ziel < 0,1 m	weiße Zieltafel verwenden oder Abstand zum Ziel erhöhen
E19	DX-Mode (nur LDM42A): Verfahrgeschwindigkeit > 10m/s	Verfahrgeschwindigkeit des Messobjektes bzw. der Messeinrichtung verringern
E23	Innentemperatur unter – 10°C	Heizung verwenden
E24	Innentemperatur über + 60°C	Kühlung verwenden
E31	EEPROM Fehler Prüfsumme	Reparatur erforderlich
E51	Avalanche-Spannung konnte nicht eingestellt werden	Reparatur erforderlich
E52	Laserstrom zu hoch / defekter Laser	Reparatur erforderlich
E53	Division durch 0	SF muss <> 0 sein oder Reparatur erforderlich
E54	Bereich PLL	Reparatur erforderlich
E55	Unbekannter Fehler	Reparatur erforderlich
E61	Falsches Kommando	Eingabe korrigieren
E62	Parameter unzulässig, ungültiges Kommando	Datenübertragung prüfen
E63	Überlauf SIO	Datenübertragung prüfen
E64	Framing-Error SIO	Datenübertragung prüfen

²⁴ z.B. 3M, selbstklebende Folie matt weiß

12 PC-Interfacekabel (Option)

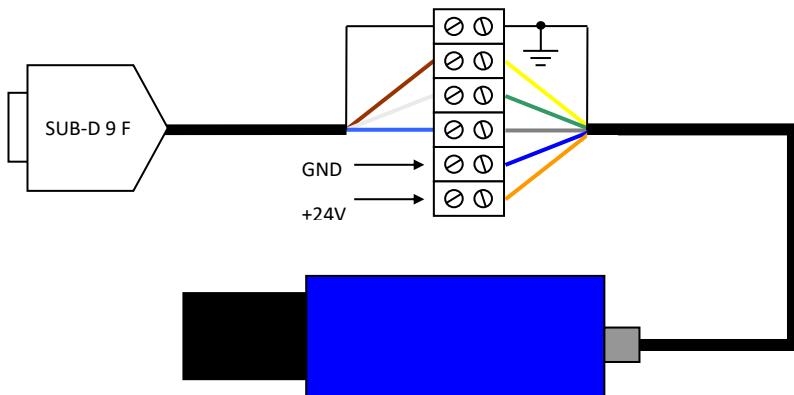


Abbildung 23 : RS232-Kabel mit Stromversorgung

Tabelle 10 : Pinbelegung des SUB-D9F Steckers

Nr. SUB-D 9 F	Farbcode	Bezeichnung SUB-D 9 F (PC COM)
Schirm	-	Kabel-Schirmung
3	braun	TxD
2	weiß	RxD
5	blau	GND

Tabelle 11 : Pinbelegung des LDM41A und des LDM42A

Pin LDM41A und LDM42A	Farbcode	Bezeichnung LDM41A und LDM42A / RS232
Schirm	-	Kabel-Schirmung
A	grün	TxD / RX+
B	gelb	RxD / RX-
C ²⁵	braun	TRIG
D	rot	IOUT
E	schwarz	TX-
F	violett	TX+
G	orange	VCC
H	weiß	ALARM
J	grau	GND
L	blau	GND

RS232 Kabel: TXD und RXD sind zu kreuzen.

²⁵ Triggereingang entfällt bei Geräten mit interner Heizung (Option -h)

13 EG Konformitätserklärung



Nach EMV - Richtlinie 2004/108/EG

Hiermit erklären wir, die ASTECH Angewandte Sensortechnik GmbH, Schonenfahrerstr. 5, 18057 Rostock, vertreten durch die Unterzeichner, dass das nachfolgend bezeichnete Produkt

Laserdistanzmessmodul

LDM41A / LDM42A

folgenden harmonisierten Normen entspricht:

IEC 61326-1

**Elektromagnetische Störungen und elektromagnetische Verträglichkeit
(EMV) * einschließlich Funkstörungen**

Rostock, 21. September 2010

ASTECH Angewandte Sensortechnik GmbH

A handwritten signature in blue ink, appearing to read 'J. Mirow', is written over a faint, light blue rectangular stamp.

Jens Mirow

Geschäftsführer

14 Artikelnummern

Tabelle 12 : Artikelnummern

Artikelnummer	Bezeichnung
10-2000-00	LDM41A
10-2000-01	LDM41A/RS232
10-2001-00	LDM42A
10-2001-01	LDM42A/RS232
10-2010-00	LDM41A/h mit Heizung
10-2010-01	LDM41A/RS232/h mit Heizung
10-2011-00	LDM42A/h mit Heizung
10-2011-01	LDM42A/RS232/h mit Heizung
10-2020-00	LDM41A mit Druckausgleichselement
10-2020-01	LDM41A/RS232 mit Druckausgleichselement
12-2006-00	Schutzfenster Standard für LDM4x-Serie
12-2006-01	Schutzfenster Quarzglas für LDM4x-Serie
12-2006-02	Schutzfenster Saphirglas für LDM4x-Serie
12-2030-00	Graufilter 2-fach für LDM4x-Serie
12-2030-01	Graufilter 4-fach für LDM4x-Serie
12-2010-00	Reflexionsfolie matt/weiß, A4
12-2011-00	Hochreflektierende Folie silber, A4
12-2015-00	Schutztube für Spülluft für LDM4x-Serie
15-2000-00	Anschlusskabel LDM41A und LDM42A, 2m
15-2000-01	Anschlusskabel LDM41A und LDM42A, 5m
15-2000-02	Anschlusskabel LDM41A und LDM42A, 10m
15-2000-03	Anschlusskabel LDM41A und LDM42A, 15m
15-2000-04	Anschlusskabel LDM41A und LDM42A, 20m
15-2000-05	Anschlusskabel LDM41A und LDM42A, 30m
15-2000-06	Anschlusskabel LDM41A und LDM42A, 50m
15-2001-00	RS232-Kabel D-SUB9F/Lüsterkl., 2m für LDM-Serie
11-0006-00	ASTECH USB Stick (Dokumentation und Software)
16-2000-01	Gedrucktes Handbuch LDM41A und LDM42A, A5, DE
16-2000-02	Printed Manual LDM41A und LDM42A, A5, EN
17-2000-00	Lizenz Nummer für PC-Software LDMTOOL für LDM3x und LDM4x

Hinweis: Verschiedene Einzelsensoren sind auch als Pakete inkl. Sensor sowie Kabel, Handbuch und CD verfügbar. Zusätzlich sind weitere Schutzgehäuse mit und ohne Thermostat verfügbar.

